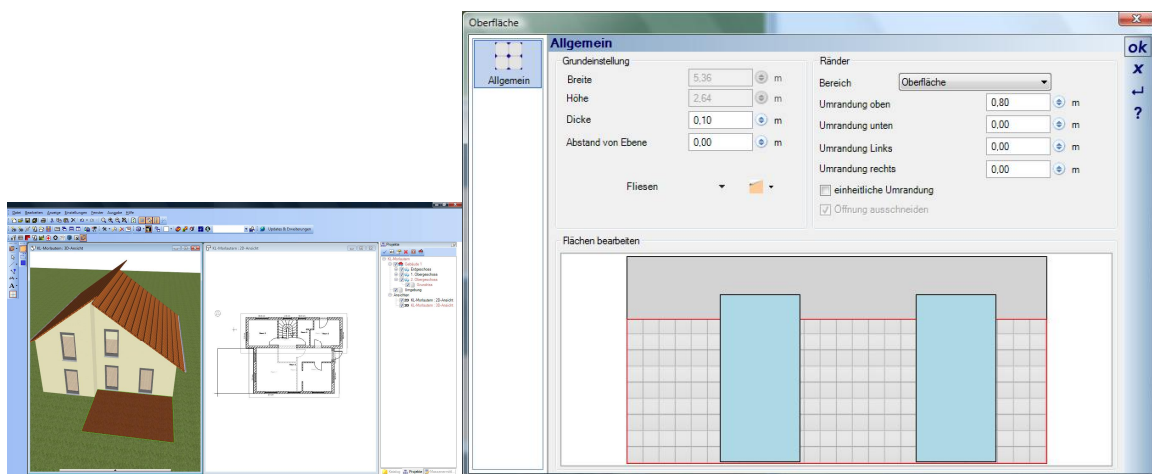


Neuerungen von cadvilla 2.0.0.2

(nachstehende Neuerungen treffen für alle verfügbaren cadvilla-Versionen zu)

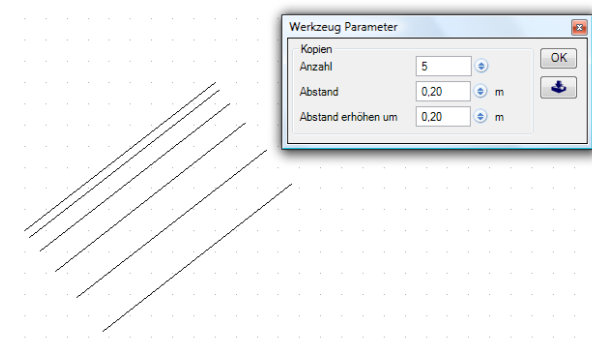
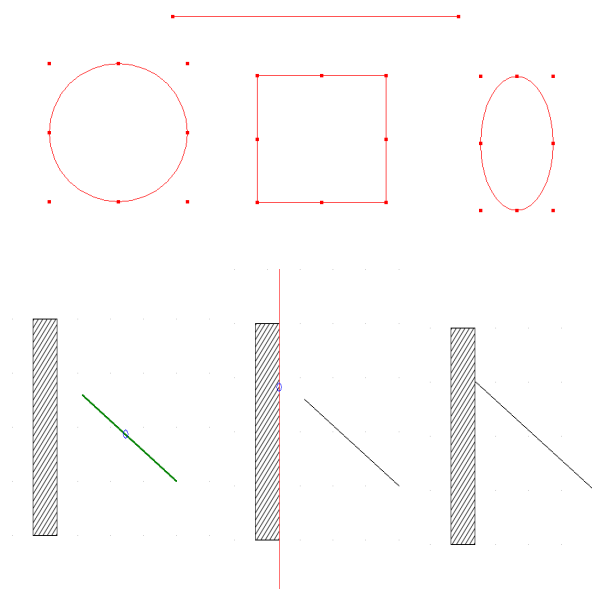
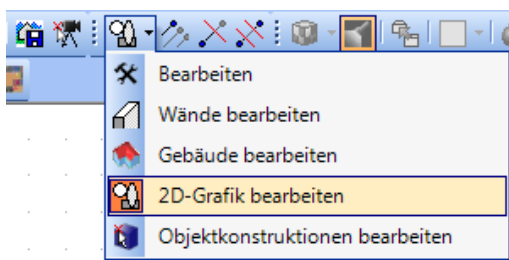
- **Neu:** Oberflächenplaner zur Eingabe von 3D Flächen in allen Ansichten.

Mit diesen Funktionen erzeugen Sie auf einfache Weise z.B. Fliesenspiegel, Fassadenelemente, Arbeitsplatten, Faschen um Fenster, Treppenpodeste, Vorwandmontagen, parallele Flächen zu Dächern, usw. Durch die freie Eingabemöglichkeit können Sie damit jede beliebige Fläche für jeden denkbaren Anwendungsfall erzeugen.



- **Neu:** Über 50 neue 3D Objekte u.a. für die Bereiche Küche und Bad
- **Neu:** erweiterte 2D Zeichenfunktionen

Trimmen von Linien, Parallel-Kopie, zeichnen mit parallelem Abstand, Anfasspunkte für 2D-Elemente, einfügen und löschen von Polygonpunkten, skalieren von 2D Elementen, Linie an Schnittpunkten trimmen, ermittelt automatisch die Schnittpunkte von Linien und Linienzügen mit vorhandenen Linien, Linienzügen und Hilfslinien und ermöglicht das Löschen einzelner Liniensegmente zwischen diesen Schnittpunkten.



- **Neu:** Solarlemente mit eigenem Katalog

Auf- oder Indachmontage von Solarmodulen oder –kollektoren



- **NEU:** Verschieben von Objekten auf eine andere Folie per Kontextmenü
- **NEU:** Anfasspunkte für Dächer
Mit dieser Funktion ist ein einfaches Ändern der Dachpolygonpunkte möglich
- **NEU:** im Bereich 2D-DXF/DWG-Import
Import von Längenbemaßungen
- **NEU:** im Bereich Bemaßung
erweiterte Darstellungsarten, Kreise, Pfeile als Maßbegrenzung, Einstellen von Maßlinien, Bemaßung im Abstand verschiebbar
- **NEU:** Verbesserte Positionierung von 3D-Objekten
- **NEU:** Winkeleingabe für Rotationen mit der Maus in 2D, Auswahl von Referenzpunkten und Bezugachsen
- **Neu:** Treppendarstellung mit Kreis am Antritt
- **Neu:** Referenzpunkte von Positionstexten editierbar